

## МН15 Інструкція користувача

### Особливості

- Використовує Luminus SST40 LED із максимальною яскравістю 2,000 люменів
- Максимальна пікова сила світлового потоку — 15,850 кд, дальність променя — до 250 метрів
- Оснащений оптичною системою лінз із багатогранною структурою для рівномірного розподілу світла
- Вбудований акумулятор Li-ion 21700 ємністю 5,000 мА·год забезпечує до 200 годин роботи
- Торцева кнопка керує 4 рівнями яскравості та 2 спеціальними режимами
- 4 індикатори живлення на торці показують залишковий рівень заряду
- Інтелектуальна схема заряджання та розряджання Li-ion дозволяє використовувати ліхтар як портативний павербанк із максимальною вихідною потужністю 18W
- Двосторонній порт USB-C з підтримкою швидкого заряджання QC
- Високоєфективна схема постійного струму забезпечує стабільний вихід світла
- Вбудований модуль ATR (Advanced Temperature Regulation) автоматично контролює температуру під час роботи (Патент № ZL201510534543.6)
- Корпус виготовлений із полікарбонату (PC) та авіаційного алюмінієвого сплаву
- Оснащений кліпсою для зручного носіння
- Може стояти вертикально на торці
- Ступінь захисту IP68 — водо- та пилонапроникність (занурення до 2 метрів)
- Стійкість до ударів: до 1 метра

### Характеристики

Довжина: 117,0 мм

Діаметр голови: 30,0 мм

Діаметр трубки: 30,0 мм


Діаметр хвоста: 27,4 мм

Вага: 140 г

### Акcesуари

Зарядний кабель USB-C - USB-C, темляк

### Технічні характеристики

FL1 STANDARD	ТУРБО	ВИСОКИЙ	СЕРЕДНІЙ	НИЗЬКИЙ	МАЯК	SOS
	2000 люмен	350 люмен	50 люмен	5 люмен	2000 люмен	2000 люмен
	45 хв*	6 год 30 хв	24 год	200 год	—	—
	250 м	110 м	55 м	13 м	—	—
	15850cd	3170cd	780cd	47cd	—	—
	1 м (Ударостійкість)					
	IPX68, 2 м (Вологозахист)					

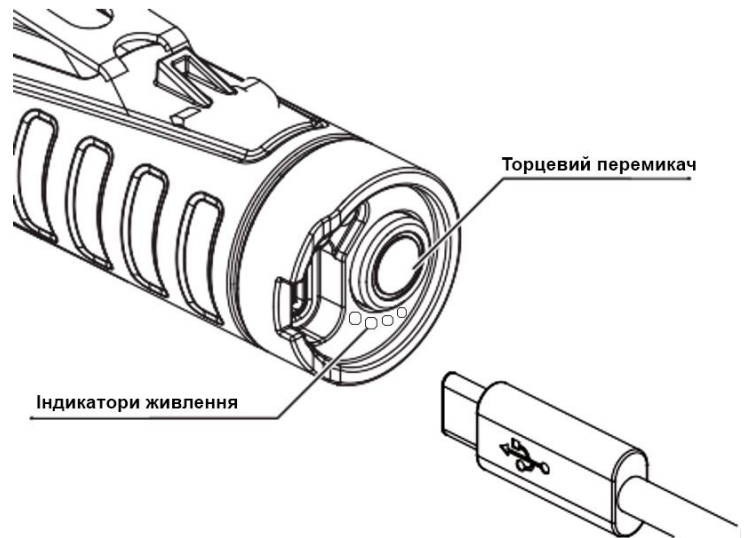
**Примітка:** Зазначені дані виміряні відповідно до міжнародних стандартів тестування ліхтарів ANSI/PLATO FL 1-2019, з використанням вбудованого літій-іонного акумулятора 21700 (5000 мАг) у лабораторних умовах. Дані можуть відрізнятися в реальних умовах використання через різні умови навколишнього середовища.

\* Час роботи TURBO протестовано без регулювання температури.

## Функція зарядки

МН15 оснащений інтелектуальною системою зарядки. Як показано на малюнку, за допомогою USB-кабелю під'єднайте зовнішнє джерело живлення (наприклад, USB-адаптер або інші USB-пристрої для заряджання) до зарядного порту, щоб розпочати процес заряджання. (Вхід: 5V=2.4A / 9V=2A)

- Під час заряджання чотири індикатори поступово переходять від блимання до постійного світла, щоб відобразити рівень заряду акумулятора.
- Коли акумулятор буде повністю заряджено, МН15 припинить процес заряджання, а індикатори живлення почнуть постійно світитися, щоб проінформувати користувача.
- У процесі зарядки доступна функція підсвічування (за винятком режиму ТУРБО).
- Час заряджання в режимі QC становить прибл. 1 година 30 хвилин.
- Час заряджання в стандартному режимі заряджання становить прибл. 2 години. (Заряджається через адаптер 5V/2A)
- Після повної зарядки час роботи в режимі очікування становить прибл. 12 місяців.



## Інструкція з експлуатації

- **Увімкнення:** коли світло вимкнено, утримуйте торцевий перемикач, щоб увімкнути світло.
- **Перемикання:** коли світло увімкнено, натисніть торцевий перемикач, щоб перемикатися між наступними рівнями яскравості: НИЗЬКИЙ – СЕРЕДНИЙ – ВИСОКИЙ – ТУРБО.
- **Вимкнення:** коли світло увімкнено, утримуйте торцевий перемикач, щоб вимкнути світло.
- **Блокування:** коли світло увімкнено, утримуйте торцевий перемикач, доки індикатор не блимне 2 рази, щоб вказати доступ до режиму блокування. У режимі блокування функція освітлення недоступна.
- **Розблокування:** у режимі блокування натисніть, а потім утримуйте торцевий перемикач, доки індикатор не блимне 5 разів, і перейде до збереженого рівня яскравості, щоб вказати стан розблокування.

### Примітка:

1. МН15 має функцію пам'яті. Після повторної активації ліхтар отримає прямий доступ до попереднього збереженого рівня яскравості.
2. МН15 буде автоматично розблоковано під час заряджання в режимі блокування.

## Спеціальні режими (SOS / BEACON)

- Коли світло горить, тричі натисніть торцевий перемикач, щоб отримати доступ до SOS.
- Коли будь-який спеціальний режим увімкнено, натисніть торцевий перемикач, щоб переключитися між SOS та МАЯК.
- Коли будь-який спеціальний режим увімкнено, утримуйте торцевий перемикач, щоб вимкнути ліхтар.

## Індикація потужності

- Коли світло вимкнено, коротко натисніть торцевий перемикач, відповідні індикатори живлення засвітяться, щоб вказати залишок заряду акумулятору.
- Будь ласка, припиніть використання виробу та зарядіть його якомога швидше, коли заряд буде низьким, щоб уникнути пошкодження акумулятору.

Статус індикаторів	Рівень заряду
4 постійних	75% – 100%
3 постійних	50% – 75%
2 постійних	25% – 50%
1 постійний	0% – 25% (Будь ласка, зарядіть виріб якомога швидше)

### Використання як Power Bank

МН15 оснащений виходом USB-C для заряджання зовнішнього пристрою як зарядного пристрою.

**Підключення до зовнішнього пристрою:** підключіть МН15 до зовнішнього пристрою за допомогою кабелю для заряджання через порт USB-C, щоб почати заряджання. (Вихід: 5V=3A / 12V=1.5A)

**Примітка.** Якщо напруга акумулятору занадто низька під час розрядки, МН15 автоматично вимкне вихід, щоб продовжити термін служби акумулятору.

### ATR (розширене регулювання температури)

Вбудована технологія ATR регулює потужність МН15 відповідно до робочих умов і навколишнього середовища для підтримки оптимальної продуктивності.

### Попередження

1. УВАГА! Можливе яскраве світло! Не дивись на світло! Може бути небезпечним для ваших очей.
2. НЕ накривайте та не ставте предмети біля голови виробу, щоб запобігти нещасним випадкам.
3. Під час тривалої роботи виріб буде сильно нагріватися. Будьте обережні під час використання, щоб уникнути можливих опіків.
4. Утилізуйте пристрій/батареї відповідно до чинних місцевих законів і правил.

### Гарантійне обслуговування

На всі продукти NITECORE® надається гарантія якості. Будь-який дефектний продукт можна обміняти на заміну через місцевого дистриб'ютора/дилера протягом 15 днів з дати покупки. Після цього всі дефектні/несправні продукти NITECORE® можна безкоштовно відремонтувати протягом 24 місяців з дати покупки. Після закінчення 24 місяців діє обмежена гарантія, яка покриває вартість роботи та обслуговування, але не вартість аксесуарів або запасних частин.

Гарантія буде анульована, якщо

1. продукт(и) зламаний(і), реконструйований(і) та/або модифікований(і) неуповноваженими особами;
2. продукт(и) пошкоджений(і) через неправильне використання. (наприклад, встановлення зі зворотною полярністю)
3. продукт(и) пошкоджений(і) через витік батареї.

Щоб отримати найновішу інформацію про продукти та послуги NITECORE®, зверніться до місцевого дистриб'ютора NITECORE®.

※ Усі зображення, текст та твердження, наведені в цьому посібнику користувача, наведені лише для довідки. У разі виникнення будь-яких розбіжностей між цим посібником та інформацією, зазначеною на сайті [www.nitecore.ua](http://www.nitecore.ua), Sysmax Innovations Co., Ltd. залишає за собою право тлумачити та змінювати зміст цього документа в будь-який час без попереднього повідомлення.