

ЕВР10 / ЕВР10 мини

Руководство пользователя

Функции

- В комплект входит насадка, подходящая к клапанам Presta и Schrader.
- Многофункциональный OLED-дисплей для отображения режима накачивания, давления, оставшегося заряда батареи и т. д.
- ЕВР10 имеет 6 режимов накачивания с максимальным давлением 144 фунтов на квадратный дюйм.
- ЕВР10 мини имеет 5 режимов надувания с максимальным давлением 120 фунтов на квадратный дюйм.
- Доступен пользовательский режим для свободной установки желаемого давления.
- Измерение давления в реальном времени доступный
- Функция быстрого преобразования единиц давления (фунты на квадратный дюйм и бар)
- ЕВР10 оснащен встроенным высокопроизводительным литий-ионным аккумулятором емкостью 8,88 Втч.
- ЕВР10 мини оснащен встроенным высокопроизводительным литий-ионным аккумулятором емкостью 2,55 Втч.
- Интеллектуальная система зарядки литий-ионного аккумулятора с зарядным портом USB-C
- ЕВР10 мини ультракомпактный и портативный.
- Изготовлен из прочных ABS материалов и алюминиевого сплава.
- Ударопрочность до 1 метра
- Степень водонепроницаемости и пыленепроницаемости в соответствии со стандартом IP44.

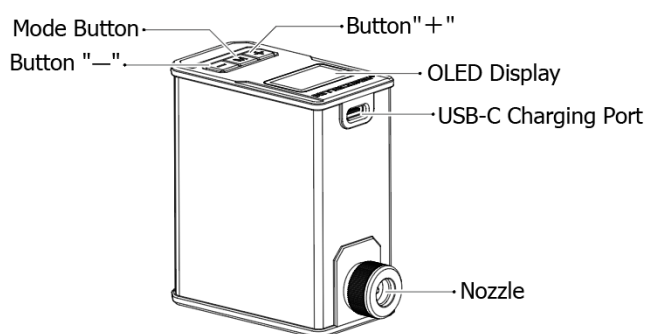
Технические характеристики

Модель	ЕВР10
Вход	5 В = 2 А
Номинальная мощность	83 Вт (МАКС)
Емкость батареи	8,88 Втч (14,8 В)
Размеры	66,0 x 38,0 x 79,0 мм
Вес	280 г (насадка в комплекте)
Давление	144 фунта на кв. дюйм / 9,93 бар (МАКС.)
Время работы	600 с
Аксессуары	Основание, часть уплотнения, стойка, крышка

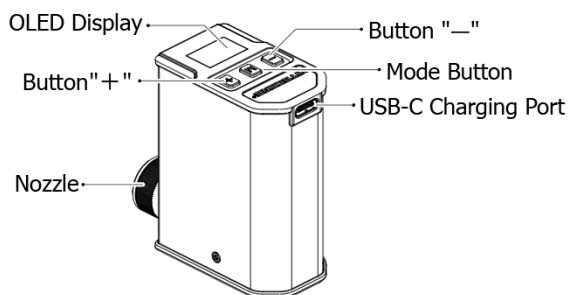
Модель	ЕВР10 мини
Вход	5 В = 2 А
Номинальная мощность	48 Вт (МАКС)
Емкость батареи	2,55 Втч (11,1 В)
Размеры	65,0 x 30,0 x 65,0 мм
Вес	140 г (насадка в комплекте)
Давление	120 фунтов на квадратный дюйм / 8,27 бар (МАКС.)
Время работы	240 с
Аксессуары	Основание, часть уплотнения, стойка, крышка, силиконовый защитный чехол

Обзор продукта

EBP10



EBP10 мини



Функция зарядки

Изделие оснащено интеллектуальной системой зарядки. Пожалуйста, зарядите его перед первым использованием.

Подключение питания: используйте зарядный кабель USB-C для подключения внешнего источника питания (например, USB-адаптера, блока питания или других USB-зарядных устройств) к порту USB-C, чтобы начать процесс зарядки.

Индикация зарядки: во время процесса зарядки на экране будет отображаться процесс зарядки аккумулятора. Когда аккумулятор полностью заряжен, на экране отобразится полный индикатор. Время зарядки EBP10 составляет ок. 1 час 30 минут (Заряжается через адаптер 5В = 2А). Время зарядки EBP10 mini составляет ок. 40 минут (заряжается через адаптер 5 В = 2 А).

Примечание. Продукт автоматически выключится при низком заряде аккумулятора.

Многофункциональный OLED-дисплей

Изделие оснащено многофункциональным OLED-дисплеем. (Перед первым использованием снимите защитную пленку с экрана.) Короткое нажатие кнопки MODE отображает оставшийся заряд батареи. Длительное нажатие кнопки MODE открывает интерфейс режима, отображающий текущую информацию (режим накачивания, давление, оставшийся заряд батареи и т. д.). Экран автоматически выключится, если в течение 3 минут не будет выполнено никаких действий. Нажмите и удерживайте кнопку MODE еще раз, чтобы снова войти в интерфейс режима.

Модель / Режим инфляции	Режим MC (Мотоцикл)	ROAD режим (Дорожный велосипед)	Режим МТВ (Горный велосипед)	Режим BALL (Мяч)	USER режим (Пользовательский режим)	Режим MEASURE (Измерение давления)
EBP10	21 – 37 фунтов на квадратный дюйм	60–120 фунтов на квадратный дюйм	15 – 50 фунтов на квадратный дюйм	4 – 16 фунтов на квадратный дюйм	0 – 144 фунтов на квадратный дюйм	0 – 144 фунтов на квадратный дюйм
EBP10 mini	—	60–120 фунтов на квадратный дюйм	15 – 50 фунтов на квадратный дюйм	4 – 16 фунтов на квадратный дюйм	0–120 фунтов на квадратный дюйм	0–120 фунтов на квадратный дюйм

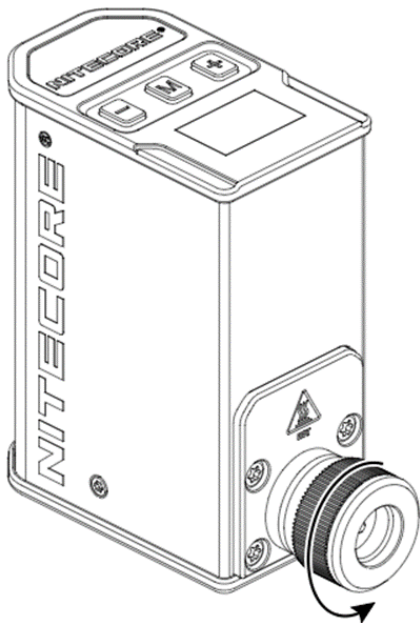
Примечание. EBP10 mini не имеет режима MC. Режим MEASURE EBP10 mini отображается на экране как MEA.

Установка/снятие насадки

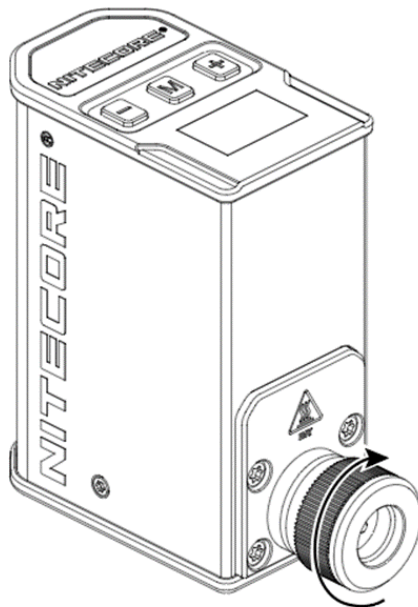
Форсунка настроена на заводе для установки клапанов Schrader. Перед использованием продукта убедитесь, что надуваемый предмет совместим с насадкой.

Снятие насадки: поверните насадку в направлении, показанном на рисунке 1, чтобы снять ее.

Установка насадки: Прикрепите насадку к насосу и вращайте ее в направлении, показанном на рисунке 2, до тех пор, пока она не закрепится.



①



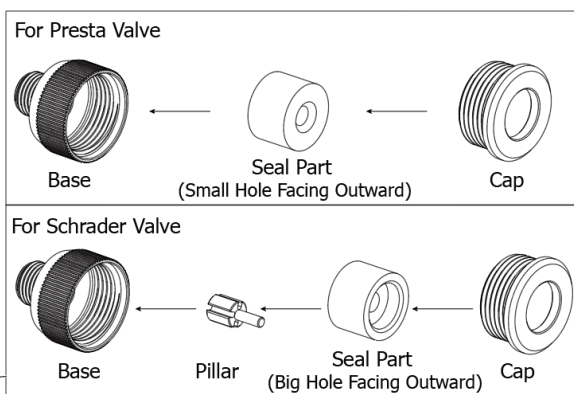
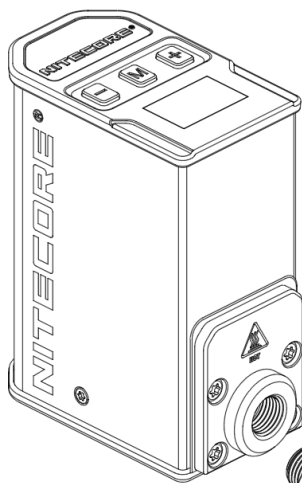
②

Как конвертировать

Для клапана Presta: после снятия насадки открутите крышку против часовой стрелки, прикрепите уплотнительную часть и крышку к основанию, как показано на рисунке ниже, и закрутите крышку по часовой стрелке.

Для клапана Schrader: после снятия насадки открутите крышку против часовой стрелки, прикрепите стойку, часть уплотнения и крышку к основанию, как показано на рисунке ниже, и завинтите крышку по часовой стрелке.

Примечание: Пожалуйста, сохраните стойку после снятия.



Инструкция по эксплуатации

Вкл / Выкл

Вкл: Чтобы использовать продукт, сначала нажмите и удерживайте кнопку MODE, чтобы войти в интерфейс режима. Затем дважды нажмите кнопку MODE, чтобы включить функцию сжеживания.

Выкл.: когда функция сжеживания включена, коротко нажмите кнопку MODE, чтобы выключить ее. Нажмите и удерживайте кнопку MODE еще раз, чтобы выйти из интерфейса режима и выключить продукт.

Переключение режима

EBP10: В интерфейсе режима кратковременно нажмите кнопку MODE, чтобы просмотреть следующую последовательность: режим MC – режим ROAD – режим MTB – режим BALL – режим USER – режим MEASURE.

EBP10 mini: В интерфейсе режима кратковременно нажмите кнопку MODE, чтобы просмотреть следующую последовательность: режим ROAD – режим MTB – режим BALL – режим USER – режим MEA (режим ИЗМЕРЕНИЯ).

Примечание: Изделие имеет функцию памяти. При повторной активации он автоматически получит доступ к предыдущему сохраненному режиму надувания.

Регулировка давления

В интерфейсе режима непрерывно нажимайте кнопку «+» или кнопку «-», чтобы увеличить или уменьшить давление в текущем режиме накачивания.

Преобразование единиц измерения давления

В интерфейсе режима коротко нажмите кнопку «+» и кнопку «-», чтобы переключиться между фунтами на квадратный дюйм и баром.

Режим MEASURE (измерение давления)

Этот режим используется для измерения давления. После выбора режима MEASURE подключите насадку к порту для надувания, и на экране отобразится давление объекта в реальном времени. Чтобы выйти из этого режима, коротко нажмите кнопку MODE, чтобы переключиться в другой режим.

Режим USER (Пользовательский режим)

Этот режим позволяет пользователям устанавливать индивидуальное давление. После выбора режима USER кратковременно нажмите кнопку «+» или кнопку «-», чтобы установить желаемое давление.

- Для EBP10 давление можно установить в диапазоне 0–144 фунтов на квадратный дюйм.
- Для EBP10 mini давление можно установить в диапазоне 0–120 фунтов на квадратный дюйм.

⚠ Внимание

1. Используйте изделие только по его прямому назначению. Использование продукта любым другим способом потенциально может привести к рискам и опасностям.
2. Этот продукт предназначен для использования взрослыми в возрасте 18 лет и старше. Пожалуйста, храните этот продукт в недоступном для детей месте.
3. Чтобы обеспечить долговечность изделия, НЕ используйте EBP10 непрерывно более 10 минут и НЕ используйте EBP10 mini непрерывно более 4 минут.
4. НЕ используйте изделие для надувания объектов большого объема, таких как надувные бассейны, надувные лодки и большие надувные игрушки.
5. Содержите отверстие для накачивания продукта в чистоте.
6. Пожалуйста, перезаряжайте продукт каждые 3 месяца, если он не используется в течение длительного времени.
7. НЕ погружайте изделие в воду.
8. НЕ подвергайте изделие воздействию воды или дождя.
9. Температура окружающей среды при использовании: -10~40°C (14~104°F); Температура хранения: -20~60°C (-4~140°F)
10. НЕ помещайте руки или посторонние предметы в порт накачивания или порт зарядки, чтобы избежать повреждения продукта.
11. Немедленно прекратите использование изделия при обнаружении каких-либо признаков неисправности.
12. Храните продукт в вентилируемых и сухих местах. Держите его подальше от любых горючих

материалов.

13. НЕ чистите изделие какими-либо жидкостями.

14. НЕ разбирайте, не модифицируйте и не ремонтируйте изделие, поскольку это приведет к аннулированию гарантии на изделие. Полную информацию о гарантии можно найти в разделе «Гарантия» в руководстве.

⚠️ Безопасность аккумулятора

Неправильное использование устройств со встроенными литий-ионными батареями может привести к серьезному повреждению батареи или угрозе безопасности, например возгоранию или взрыву. НЕ используйте устройство, если оно повреждено. НЕ разбирайте, не прокалывайте, не разрезайте, не разбивайте и не сжигайте устройство. При обнаружении каких-либо утечек или необычного запаха немедленно прекратите использование устройства. Утилизируйте устройство/батареи в соответствии с применимыми местными законами и правилами.