

⚠ Попередження

1. Цей виріб призначений для використання дорослими віком від 18 років. Зберігайте цей продукт у недоступному для дітей місці.
2. УВАГА! Можливе яскраве світло! НЕ дивіться прямо на світловий промінь і не направляйте світло комусь прямо в очі!
3. Під час тривалої роботи виріб буде сильно нагріватися. Будь ласка, будьте обережні під час використання. Рекомендується не використовувати високі рівні яскравості протягом тривалого часу, щоб запобігти опікам і пошкодженню виробу.
4. НЕ накривайте та не розташовуйте предмети біля голови виробу, оскільки це може призвести до пошкодження виробу або нещасних випадків через високі температури.
5. НЕ використовуйте виріб для освітлення легкозаймистих або вибухонебезпечних матеріалів, оскільки висока температура може призвести до займання або вибуху.
6. Будь ласка, використовуйте продукт стандартним ручним способом, щоб уникнути нещасних випадків у разі несправності продукту.
7. Якщо виріб розміщено в замкнутому або легкозаймистому середовищі, наприклад у кишені чи рюкзаку, або якщо він не використовується протягом тривалого періоду, увімкніть режим повного блокування, щоб уникнути випадкової активації та небезпек, спричинених надмірним нагріванням.
8. НЕ піддавайте виріб дії температур вище 60°C (140°F) протягом тривалого часу, оскільки це створює ризик вибуху або займання батареї.
9. Будь ласка, перезаряджайте продукт кожні 6 місяців, якщо він не використовується протягом тривалого часу.
10. НЕ розбирайте та не змінюйте цей виріб, оскільки це призведе до його пошкодження та втрати гарантії на виріб. Будь ласка, зверніться до розділу гарантії в посібнику, щоб отримати повну інформацію про гарантію.

⚠ Безпека батареї

Неправильне використання пристроїв із вбудованими літій-іонними батареями може призвести до серйозного пошкодження батареї або загрози безпеці, наприклад займання чи вибуху. НЕ використовуйте пристрій, якщо він пошкоджений. НЕ розбирайте, не проколуйте, не розрізайте, не розчавлюйте та не спалюйте пристрій. Якщо помічено будь-який витік або незвичний запах, негайно припиніть використання пристрою. Утилізуйте пристрій/батареї відповідно до чинних місцевих законів і правил.

Особливості

- Працює на 2 світлодіодах UHi 25 з максимальною потужністю 2500 люмен
- Максимальна пікова інтенсивність променя становить 20 720 кд, а максимальна дальність дії – 280 метрів
- Багатофункціональний OLED-дисплей у реальному часі для відображення рівня яскравості, люменів, напруги акумулятора та часу роботи тощо.
- Вбудований літій-іонний акумулятор ємністю 1500 мАг
- Прецизійні металеві рефлектори з мікро текстурованою поверхнею забезпечують велику дальність і широкий кут освітлення
- Удосконалена технологія Power Cut-Off (APC) для наднизького енергоспоживання в режимі очікування
- Високоєфективна схема постійного струму забезпечує стабільний вихід світла до 39 годин
- Подвійні торцеві перемикачі забезпечують інтуїтивно зрозумілі операції
- Доступні 5 рівнів яскравості та 1 спеціальний режим
- Функція попереднього налаштування рівня доступна для попереднього встановлення потрібного рівня
- Технологія STROBE READY™ для швидкого доступу до Режиму STROBE, який використовує випадкову

зміну частот для сильніших запаморочливих ефектів

- Вбудована інтелектуальна схема зарядки літій-іонного акумулятора з портом USB-C
- Функція пам'яті в інтелектуальному режимі
- Перемикач блокування (Rapid Lock™) доступний для режиму напівблокування та режиму повного блокування
- Вбудований модуль розширеного регулювання температури (ATR) (патент № ZL201510534543.6)
- Високоміцний корпус з нержавіючої сталі з титановим покриттям PVD (Physical Vapor Deposition).
- Захист водонепроникності та пилонепроникності відповідно до IP54
- Ударостійкість до 2 метрів

Технічні характеристики

Довжина: 102,8 мм

Ширина: 33,0 мм

Висота: 22,5 мм

Вага: 101 г

Акcesуари

Темляк, зарядний кабель USB-C

Технічні дані

FL1 СТАНДАРТ	ТУРБО	ВИСОКИЙ	СЕРЕДНІЙ	НИЗЬКИЙ	НАДНИЗЬКИЙ	СТРОБ
	2500 люменів	1100 люменів	200 люменів	65 люменів	15 люменів	2500 люменів
	-	1 год 30 хв	3 години 45 хвилин	11 год	39 год	-
	280м	185м	90м	50м	24м	-
	20720 кд	8800 кд	2000 кд	680 кд	145 кд	-
	2м					
	IP54					

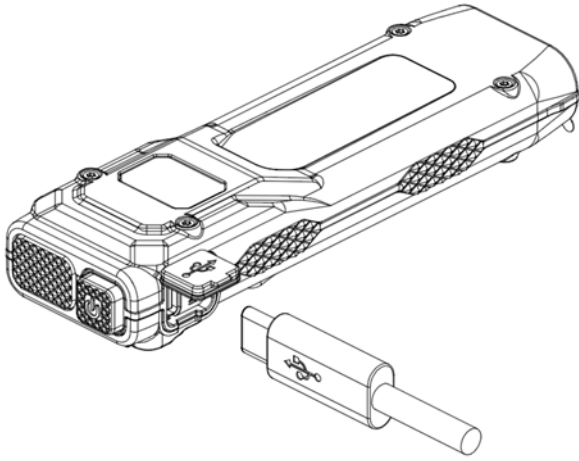
Примітка. Зазначені дані виміряно відповідно до міжнародних стандартів тестування ліхтарів ANSI/PLATO FL 1-2019 за допомогою вбудованого літій-іонного акумулятора (1500 мАг) у лабораторних умовах. Дані можуть відрізнятися в реальному використанні через різні умови навколишнього середовища.

Функція зарядки

EDC23 оснащений інтелектуальною системою зарядки. Будь ласка, зарядіть ліхтар перед першим використанням. Як показано на малюнку, використовуйте USB-кабель для підключення зовнішнього джерела живлення (наприклад, USB-адаптера, акумулятора живлення або інших USB-пристроїв для заряджання) до USB-порту, щоб почати процес заряджання.

Примітка:

- Під час процесу заряджання на екрані відобразиться процес заряджання акумулятора.
- Коли акумулятор буде повністю заряджено, на екрані відобразиться повна панель прогресу.
- TURBO / STROBE недоступні під час процесу заряджання.
- Час заряджання становить прибіл. 1 година 30 хвилин. (Заряджається через адаптер 5V/2A)
- Після повної зарядки час роботи в режимі очікування становить прибіл. 12 місяців.

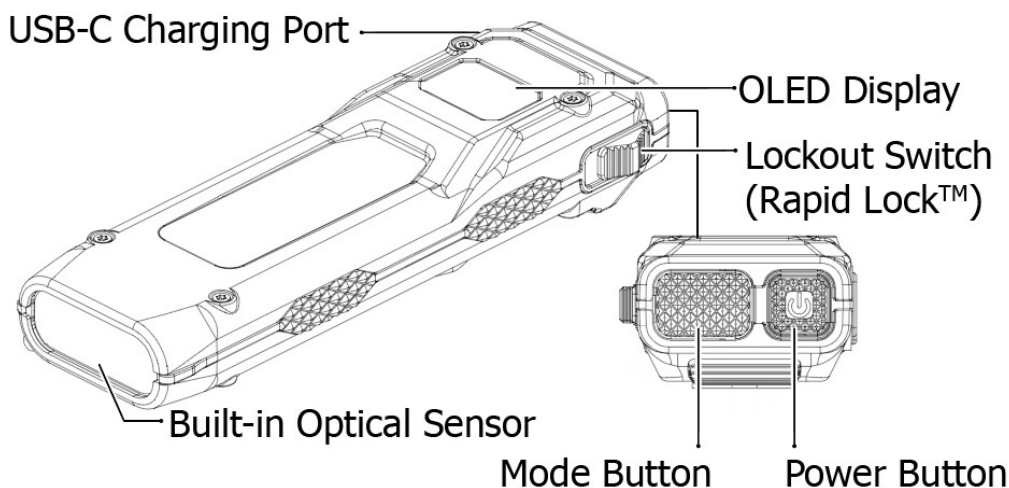


Багатофункціональний OLED-дисплей

EDC23 оснащений багатофункціональним OLED-дисплеєм. (Будь ласка, зніміть захисну плівку з екрана перед першим використанням.) Коли світло вмикається, на екрані послідовно відображатиметься поточна інформація (рівень яскравості та люменів, час роботи, що залишився), перш ніж він згасне. Після того, як екран гасне, натиснувши кнопку живлення наполовину, можна знову активувати екран.

Примітка:

- Коли активовано режим TURBO, на екрані відображатиметься індикатор статусу роботи, що повертається назад.
- Якщо кнопку MODE все ще утримувати натиснутою після того, як індикатор статусу роботи буде вичерпано, ліхтар автоматично перемкнеться на ВИСОКИЙ рівень яскравості, а дисплей вимкнеться.
- Якщо відпустити кнопку MODE, ліхтар повернеться до попереднього стану, і з'явиться індикатор прогресу, який поступово повернеться до повного значення.
- Час відновлення індикатора виконання залежить від температури ліхтаря. Якщо температура ліхтаря надто висока, індикатор прогресу може повільно відновлюватися. Під час процесу відновлення натиснення кнопки живлення наполовину призведе до виходу з панелі прогресу.



Тактичне миттєве освітлення

- Коли світло вимкнено, наполовину натисніть і утримуйте кнопку живлення, щоб отримати доступ до МІНІМАЛЬНОГО рівня яскравості. Відпустіть, щоб вимкнути.
- Коли світло вимкнено, наполовину натисніть і утримуйте кнопку MODE, щоб отримати доступ до режиму TURBO. Відпустіть, щоб вимкнути.
- Коли світло вимкнено, повністю натисніть і утримуйте кнопку MODE, щоб отримати доступ до режиму STROBE. Відпустіть, щоб вимкнути.

Увімкнення/ Вимкнення

Увімкнення: коли світло вимкнено, повністю натисніть кнопку живлення, щоб увімкнути його.

Вимкнення: коли світло увімкнено, повністю натисніть кнопку живлення, щоб вимкнути його.

Рівні яскравості

Коли світло та екран увімкнуто, наполовину натисніть кнопку живлення, щоб переключатися між «МІНІМАЛЬНИМ – НИЗЬКИМ – СЕРЕДНІМ – ВИСОКИМ». Після повторної активації ліхтар отримує прямий доступ до попередньо збереженого рівня яскравості.

Примітка: Коли екран вимкнено, наполовину натисніть кнопку живлення, щоб увімкнути екран, перш ніж регулювати рівні яскравості.

Функція попереднього налаштування рівня

EDC23 має функцію попередньо встановленого рівня яскравості. Коли ліхтар вимкнено та розблоковано, наполовину натисніть кнопку живлення, щоб активувати екран. Додаткове натискання кнопки живлення наполовину послідовно відображатиме рівень яскравості та люмен режимів МІНІМАЛЬНИЙ, НИЗЬКИЙ, СЕРЕДНІЙ та ВИСОКИЙ. Коли відобразиться потрібний рівень яскравості, повністю натисніть кнопку живлення, щоб активувати його.

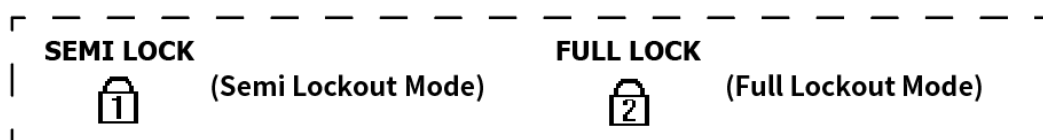
Прямий доступ до режиму TURBO

Коли світло увімкнено/вимкнено, наполовину натисніть і утримуйте кнопку MODE, щоб отримати прямий доступ до режиму TURBO. Відпустіть, щоб вимкнути.

STROBE READY™

Коли світло увімкнено/вимкнено, повністю натисніть і утримуйте кнопку MODE, щоб отримати доступ до режиму STROBE. Відпустіть, щоб вимкнути.

Блокування / Розблокування



EDC23 має два режими блокування (режим напівблокування та режим повного блокування).

Режим напівблокування (блокування 1):

- Коли світло увімкнено/вимкнено, натиснувши наполовину/повністю кнопку режиму та утримуючи її, посуňte перемикач блокування (Rapid Lock™) угору. Відпустіть кнопку, коли на екрані з'явиться значок SEMI LOCK, щоб підтвердити активацію режиму напівблокування.
- У режимі напівблокування кнопка живлення недоступна для активації ліхтаря. Наполовину натисніть і утримуйте кнопку MODE, щоб отримати доступ до режиму TURBO; повністю натисніть і утримуйте кнопку MODE, щоб отримати доступ до режиму STROBE.

Примітка: щоб увійти в режим повного блокування, посуňte перемикач блокування (Rapid Lock™), щоб розблокувати, потім увімкніть ліхтар і посуňte перемикач блокування (Rapid Lock™) угору. Режим напівблокування буде автоматично деактивовано, і ліхтар безпосередньо перейде в режим повного блокування.

Режим повного блокування (блокування 2) (налаштування за замовчуванням):

- Коли світло увімкнено/вимкнено, посуňte перемикач блокування (Rapid Lock™) угору, і на екрані з'явиться значок Full Lock, щоб підтвердити, що режим повного блокування активований.
- У режимі повного блокування обидві кнопки недоступні для активації ліхтаря.

Розблокувати:

У будь-якому режимі блокування посуньте вниз перемикач блокування (Rapid Lock™), щоб вийти з режиму блокування.

ATR (розширене регулювання температури)

Вбудована технологія ATR регулює потужність EDC23 відповідно до робочих умов і навколишнього середовища для підтримки оптимальної продуктивності.

Функція захисту

Коли ліхтар вимкнено, якщо біля голови ліхтаря і відповідно виходу світла є перешкода, і ліхтар випадково переходить до ВИСОКОГО рівня яскравості, яскравість ліхтаря автоматично зменшиться до 200 люменів, щоб запобігти перегріванню та подовжити термін служби ліхтаря. Після усунення перешкоди ліхтар повернеться до попереднього рівня яскравості.

Вимкнення: захисний датчик автоматично вмикається, коли ліхтар увімкнено. Після активації датчик можна тимчасово вимкнути, натиснувши наполовину кнопку живлення.

Примітка:

1. Захисний датчик виявляє перешкоди лише тоді, коли ліхтар увімкнено у режимі ВИСОКИЙ. Якщо світло вже включене, датчик залишається вимкненим, доки світло не вимкнеться. Якщо закрити вихід світла після того, як світло увімкнено, захист датчика не активується.
2. Важливо підтримувати передню лінзу в чистоті, щоб переконатися, що вбудований датчик функціонує належним чином для досягнення оптимальної продуктивності.
3. Чутливість датчика може відрізнятися через різний колір і матеріал перешкод.