

⚠ Предупреждение

1. Этот продукт предназначен для использования взрослыми в возрасте 18 лет и старше. Храните этот продукт в недоступном для детей месте.
2. Изделие содержит мелкие сборочные детали. Пожалуйста, храните его в недоступном для детей месте, чтобы избежать удушья или опасности удушья.
3. **ВНИМАНИЕ!** Яркий свет возможен! НЕ смотрите прямо на луч света и не направляйте свет прямо в глаза кому-то!
4. При длительной эксплуатации изделие сильно нагревается. Пожалуйста, соблюдайте осторожность во время использования. Рекомендуется не использовать высокие уровни яркости в течение длительного времени, чтобы не допустить ожогов и повреждения изделия.
5. НЕ накрывайте и не размещайте другие предметы рядом с источником света изделия, так как это может привести к повреждению изделия или несчастным случаям из-за высоких температур.
6. **ЗАПРЕЩАЕТСЯ** использовать изделие для освещения легковоспламеняющихся или взрывоопасных материалов, так как высокие температуры могут привести к возгоранию или взрыву.
7. Пожалуйста, используйте продукт стандартным ручным способом, чтобы избежать несчастных случаев в случае отказа продукта.
8. Если изделие находится в закрытом или легковоспламеняющемся помещении, например, в рюкзаке, или если оно не используется в течение длительного времени, активируйте режим полной блокировки, чтобы избежать случайной активации и опасностей, вызванных чрезмерным нагревом.
9. НЕ подвергайте изделие воздействию температур выше 60°C в течение длительного времени, так как это создает опасность взрыва или возгорания аккумулятора.
10. Заряжайте изделие с помощью оригинального зарядного кабеля, чтобы не сократить срок службы батареи.
11. Пожалуйста, заряжайте изделие каждые 6 месяцев, если оно не используется в течение длительного времени.
12. НЕ разбирайте и не модифицируйте этот продукт, так как это приведет к его повреждению и аннулированию гарантии на продукт. Пожалуйста, обратитесь к разделу гарантии в руководстве для получения полной информации о гарантии.

⚠ Безопасность батареи

Неправильное использование устройств со встроенными литий-ионными аккумуляторами может привести к серьезному повреждению аккумулятора или угрозе безопасности, такой как пожар или взрыв. НЕ используйте устройство, если оно повреждено. НЕ разбирайте, не прокалывайте, не режьте, не давите и не сжигайте устройство. Если вы заметили какую-либо утечку или необычный запах, немедленно прекратите использование устройства. Утилизируйте устройство/батареи в соответствии с применимыми местными законами и правилами.

Функции

- Питание от 4-ядерного светодиода МСТ (многоцветная температура) для обеспечения максимальной мощности 600 люмен
- Имеет 3 цветовые температуры (3000 К теплый свет / 4500 К нейтральный белый свет / 6500 К холодный белый свет)
- Пиковая интенсивность луча 2050 кд и максимальная дальность 90 метров
- Разработан с оптической линзой TIR, обеспечивающей равномерное рассеяние света
- Многофункциональный OLED-дисплей отображает в режиме реального времени люмены, уровень заряда батареи и время работы и т. д.
- Встроенный литий-ионный аккумулятор емкостью 330 мАч
- Усовершенствованная технология отключения питания (APC) для сверхнизкого энергопотребления в режиме ожидания
- Встроенная интеллектуальная схема зарядки литий-ионного аккумулятора с зарядным портом USB-C

- Высокоэффективная схема постоянного тока для обеспечения стабильного светового потока с максимальным временем работы до 85 часов
- Двухкнопочный интерфейс для удобного управления
- Доступно 5 уровней яркости с прямым доступом к режиму TURBO
- Предустановленный уровень яркости доступен для предустановки нужного режима
- Интеллектуальная функция памяти
- Доступны режим полублокировки и режим полной блокировки
- Встроенный модуль расширенного контроля температуры (ATR) (патент No ZL201510534543.6)
- Металлическое торцевое кольцо способно выдерживать нагрузку до 30 килограмм
- Изготовлен из алюминиевого сплава с анодированным покрытием военного класса HA III
- Водонепроницаемость и пыленепроницаемость IP54
- Ударопрочность до 2 метров

Спецификации







Размеры: 47,2 мм x 25,4 мм x 14,0 мм

Вес: 20 г (без аксессуаров)

Принадлежности

Карабин с ключом, зарядный кабель USB-C

Технические данные

СТАНДАРТ FL1	ТУРБО	ВЫСОКИЙ	ТЕРПИМАЯ	НИЗКИЙ	МИНИМАЛЬНЫЙ
	*600 люмен	200 люмен	65 люмен	15 люмен	1 люмен
	-	1 ч	2 ч 45 минут	9 ч	85 ч
	*90 мин.	56 мин.	32 мин.	14 мин.	6 мин.
	*2050 CD	800 кд	260 кд	55 кд	9 кд
	2 мин.				
	IP54				

Примечание: Указанные данные измерены с помощью встроенной литий-ионной аккумуляторной батареи (330 мАч) в лабораторных условиях. Фактические данные могут отличаться из-за различных условий окружающей среды.

* Данные проверены без активной функции контроля температуры.

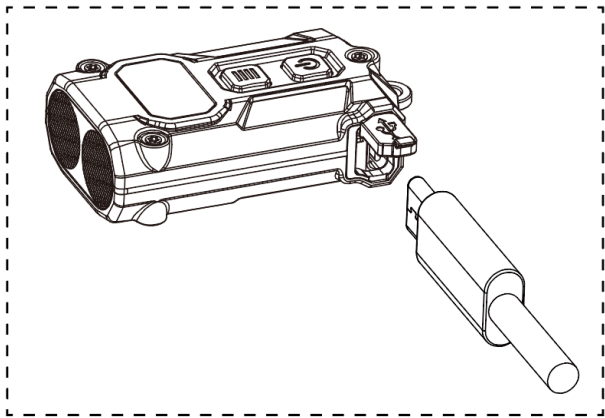
Функция зарядки

TINI3 оснащен интеллектуальной системой зарядки. Пожалуйста, зарядите продукт перед первым использованием.

Подключение к источнику питания: Как показано на рисунке, используйте USB-кабель для зарядки, чтобы подключить внешний источник питания (например, адаптер, блок питания или другие зарядные устройства) к зарядному порту продукта, чтобы начать процесс зарядки.

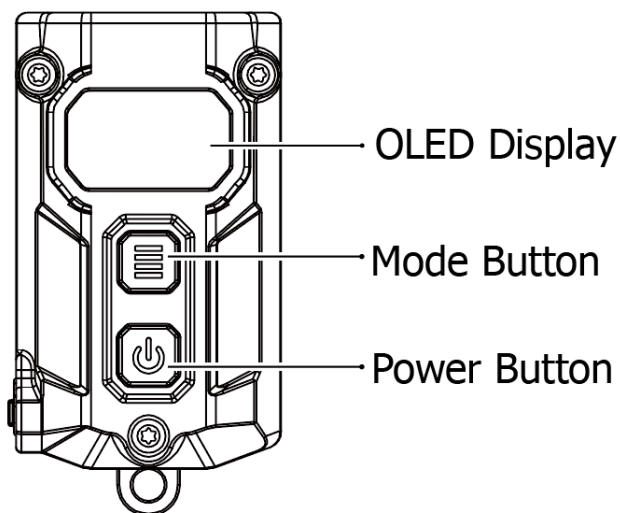
- В процессе зарядки на экране будет отображаться прогресс зарядки, который автоматически выключится через 10 секунд.
- Когда изделие будет полностью заряжено, на экране автоматически отобразится значок полного уровня заряда батареи и «100%» в течение 10 секунд.
- Продукт можно использовать во время зарядки.
- Время зарядки составляет ок. 1 час 30 минут. (Заряжается через адаптер 5 В/2 А)
- При полной зарядке время работы в режиме ожидания составляет около 12 месяцев.

Заметка. Продукт будет автоматически разблокирован при зарядке в режиме блокировки.



Многофункциональный OLED-дисплей

TIN13 оснащен многофункциональным OLED-дисплеем. (Пожалуйста, снимите защитную пленку перед первым использованием.) Когда свет включен, на экране будет последовательно отображаться текущая информация (уровень яркости и люмены, а также оставшееся время работы) на экране перед тем, как он погаснет. После того, как экран погаснет, короткое нажатие кнопки MODE может снова активировать экран.



На. /От

Вкл.: когда индикатор выключен, коротко нажмите кнопку питания, чтобы включить его.

Выкл.: когда индикатор горит, коротко нажмите кнопку питания, чтобы выключить его.

Переключение цветовых температур

TIN13 имеет 3 цветовые температуры: теплый свет / нейтральный белый свет / холодный белый свет. Когда свет горит, нажмите и удерживайте обе кнопки, после чего на экране последовательно отобразятся цветовые температуры. Отпустите на выбор.

Регулировка уровней яркости

Когда включена любая световая цветовая температура и OLED-дисплей, коротко нажмите кнопку MODE для переключения между следующими уровнями яркости: MINIMUM – LOW – MEDIUM – HIGH. (Продукт разработан с функцией памяти.)

Примечание: Когда экран погаснет, коротко нажмите кнопку MODE, чтобы снова активировать экран, прежде чем регулировать уровни яркости.

Функция предустановки уровня яркости

TINI3 имеет функцию предустановленного уровня яркости. Когда свет погаснет в разблокированном режиме, коротко нажмите кнопку MODE, чтобы активировать экран. Дополнительные короткие нажатия кнопки режима будут последовательно отображать уровень яркости и люмены МИНИМАЛЬНЫЙ, НИЗКИЙ, СРЕДНИЙ и ВЫСОКИЙ. Когда нужный уровень яркости появится, коротко нажмите кнопку питания, чтобы активировать его.

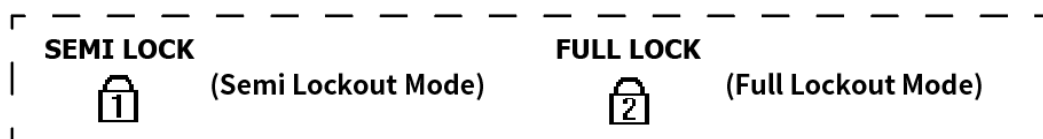
Прямой доступ к МИНИМАЛЬНОМУ уровню яркости

Когда свет выключен, удерживайте кнопку питания, чтобы получить прямой доступ к МИНИМАЛЬНОМУ уровню яркости.

Прямой доступ к режиму TURBO

Когда индикатор горит/гаснет, удерживайте нажатой кнопку MODE, чтобы получить прямой доступ к режиму TURBO. Отпустите, чтобы вернуться в предыдущее состояние.

Блокировка / Разблокировка



TINI3 имеет два режима блокировки: режим полублокировки и режим полной блокировки.

Режим полублокировки:

- Когда индикатор горит, нажмите и удерживайте кнопку питания, пока на экране не появится значок SEMI LOCK, подтверждающий, что режим полублокировки активирован.
- В режиме полублокировки кнопка питания недоступна для активации продукта. Удерживайте кнопку MODE, чтобы получить прямой доступ к режиму TURBO, и отпустите, чтобы выключить его.

Режим полной блокировки (настройка по умолчанию):

- Когда индикатор горит, нажмите и удерживайте кнопку питания, пока на экране не появится значок режима полной блокировки, подтверждающий, что режим полной блокировки активирован.
- В режиме полной блокировки обе кнопки недоступны для активации продукта.

Отпиратель:

В любом из режимов блокировки нажмите и удерживайте обе кнопки, пока индикатор выполнения на экране не заполнится, чтобы выйти из режима блокировки и активировать режим MINMAL.

ATR (усовершенствованный контроль температуры)

Встроенная технология ATR регулирует мощность TINI3 в соответствии с условиями эксплуатации и окружающей средой для поддержания оптимальной производительности.

Индикация мощности

Когда индикатор погаснет в разблокированном режиме, коротко нажмите кнопку режима, и на экране отобразится значок уровня заряда, процент оставшегося заряда и уровень яркости, сохраненный до того, как он погаснет.

Заметка. Когда значок уровня заряда батареи на экране начинает мигать, уведомляя пользователя о низком уровне заряда батареи, зарядите изделие как можно скорее.