

NEF03 Pro Руководство пользователя

⚠ Предупреждение

- Температура окружающей среды: -10 ~ 45 °C; Температура хранения: -20 ~ 60 °C
- ЗАПРЕЩАЕТСЯ вставлять руки или любые посторонние предметы в крышку вентилятора или рабочие лопасти во избежание несчастных случаев или повреждения продукта.
- ЗАПРЕЩАЕТСЯ использовать изделие во влажной среде, чтобы избежать неисправностей или повреждений.
- НЕ разбирайте, не модифицируйте и не ремонтируйте продукт, так как это приведет к аннулированию гарантии на продукт. Пожалуйста, обратитесь к разделу гарантии в руководстве для получения полной информации о гарантии.
- ЗАПРЕЩАЕТСЯ использовать адаптер, превышающий указанное напряжение, для зарядки данного продукта.
- НЕ ставьте изделие рядом с огнем, чтобы избежать несчастных случаев и повреждения изделия.
- Храните продукт в прохладных и сухих местах. Храните изделие в недоступном для детей месте.
- Регулярно очищайте изделие, чтобы предотвратить попадание воды, насекомых или посторонних предметов и его неисправность.
- Продукт предназначен для использования взрослыми. Дети в возрасте до 18 лет должны находиться под присмотром взрослых при использовании этого продукта, чтобы избежать несчастных случаев.

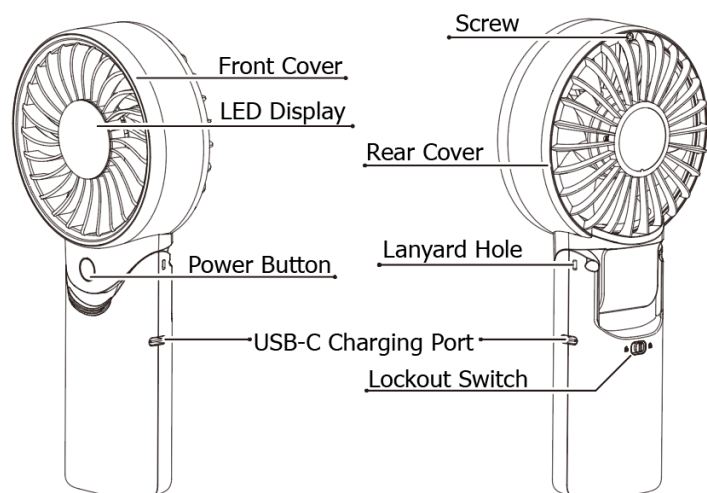
⚠ Безопасность батареи

Неправильное использование устройств со встроенными литий-ионными батареями может привести к серьезному повреждению батареи или угрозе безопасности, такой как пожар или взрыв. НЕ используйте устройство, если оно повреждено. НЕ разбирайте, не прокалывайте, не режьте, не давите и не сжигайте устройство. Утилизируйте устройство/батареи в соответствии с применимыми местными законами и правилами.

Функции

- Доступно 5 скоростей ветра, до 5,8 м/с
- Светодиодный дисплей для индикации текущих настроек скорости ветра и оставшегося заряда батареи в процентах
- Конструкция с блокировочным выключателем
- Встроенный литий-ионный аккумулятор емкостью 4 000 мАч с максимальным временем работы 13 часов
- Интеллектуальная схема зарядки литий-ионного аккумулятора с зарядным портом USB-C
- Съёмная задняя крышка для легкой очистки
- Складная конструкция
- Изготовлен из прочных материалов ABS и PC
- Шнурок премиум-класса в комплекте для удобной переноски

Обзор продукта



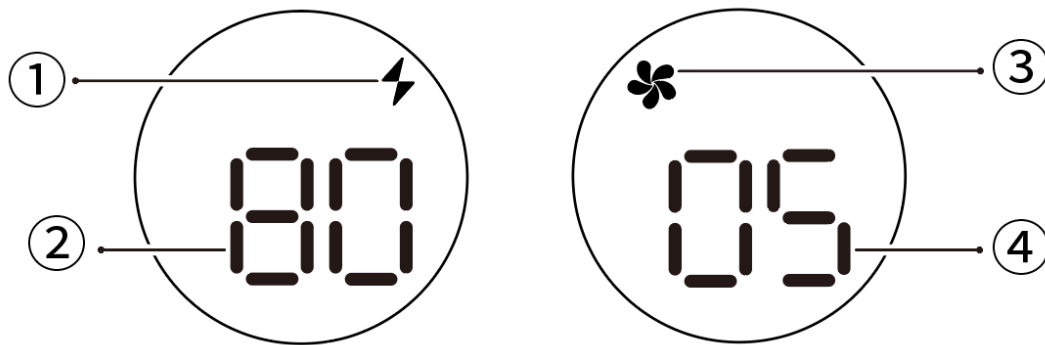
Спецификация

Сила	4 000 мАч				
Вход	5В=2А				
Номинальная мощность	5 Вт (МАКС.)				
Время зарядки	3 года (адаптер 5 В/2 А)				
Скорость вращения	5 000 об/мин (МАКС.)				
Скорость ветра	5,8 м/с (МАКС.)				
Режимы	Уровень 5 (МАКСИМАЛЬНЫЙ)	Уровень 4	Уровень 3	Уровень 2	Уровень 1 (МИН)
	3 ч	4 ч	6 ч	8 ч	13 ч.
Размеры	192,0 x 90,0 x 40,0 мм				
Вес	222 г (без аксессуаров)				
Аксессуар	Ремень				

Светодиодный дисплей

NEF03 Pro оснащен светодиодным дисплеем. После включения устройства светодиодный дисплей покажет оставшийся процент заряда батареи. Если в течение 5 секунд не будет выполнено никаких действий, на светодиодном дисплее автоматически отобразится текущая настройка скорости ветра (Уровень 1 – Уровень 5). При регулировке скорости ветра светодиодный дисплей будет показывать текущий уровень скорости ветра.

Отображение оставшегося заряда батареи в процентах: Отображение уровня скорости ветра:



- (1) Значок батареи
- (2) Оставшийся заряд батареи в процентах
- (3) Иконка фаната
- (4) Текущий уровень скорости ветра

Функция зарядки

Изделие оснащено интеллектуальной функцией зарядки литий-ионного аккумулятора. Пожалуйста, зарядите его перед первым использованием.

Подключение к источнику питания: Используйте USB-кабель для подключения внешнего источника питания (например, адаптера, внешнего аккумулятора или других зарядных устройств) к порту зарядки, чтобы начать процесс зарядки. Время зарядки составляет около 3 часов (заряжается через адаптер 5 В/2 А).

Индикация зарядки: Во время зарядки процент заряда батареи на светодиодном дисплее будет мигать, показывая уровень заряда батареи. При полной зарядке процент заряда батареи будет отображаться «100».

Предупреждение о низком заряде батареи: Когда процент заряда батареи показывает «1», значок батареи и процент оставшейся батареи начнут мигать, указывая на низкий уровень заряда батареи. Пожалуйста, зарядите изделие как можно скорее.

Примечание: Продукт можно использовать во время зарядки.

Инструкция по эксплуатации

Блокировка / Разблокировка

Блокировка (настройка по умолчанию): Когда изделие находится в любом состоянии, сдвинув переключатель блокировки вправо, изделие выключится и перейдет в режим блокировки. В режиме блокировки коротко нажмите кнопку питания, и светодиодный дисплей покажет только оставшийся процент заряда батареи.

Разблокировка: В режиме блокировки сдвиньте переключатель блокировки влево, чтобы разблокировать изделие.

Давать возможность

Когда изделие будет выключено, коротко нажмите кнопку питания, чтобы включить уровень 1 (настройка по умолчанию).

Отключение / переключение режимов

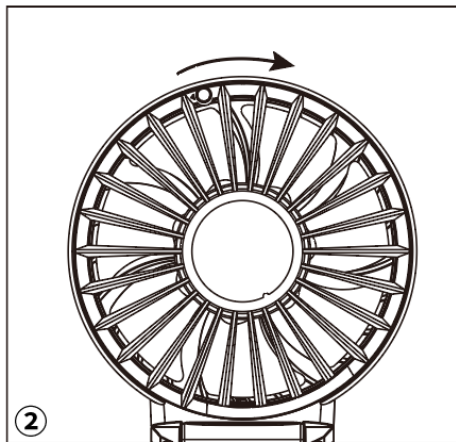
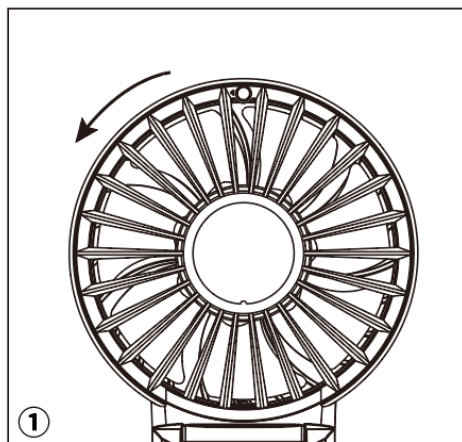
- Когда изделие включено, нажмите и удерживайте кнопку питания, чтобы выключить его.
- **Переключение режимов:** Когда изделие включено, коротко нажмите кнопку питания, чтобы переключиться между режимами в следующей последовательности: Уровень 1 – Уровень 2 – Уровень 3 – Уровень 4 – Уровень 5 – Выкл.

Вставка/снятие задней крышки

Задняя крышка изделия съемная. Пожалуйста, переключитесь в режим блокировки перед снятием, чтобы предотвратить несчастные случаи, вызванные случайным включением.

Снятие: В режиме блокировки открутите винт подходящим инструментом и поверните заднюю крышку против часовой стрелки, как показано на рисунке (1), пока не услышите щелчок, чтобы снять его.

Установка: В режиме блокировки поверните заднюю крышку по часовой стрелке, как показано на рисунке (2), пока не услышите «щелчок», вставьте винт в отверстие для винта и затяните его, чтобы закрепить заднюю крышку.



Служба

- Перед очисткой выключите изделие и убедитесь, что вход заперт.
- Заднюю крышку можно промыть водой. Перед повторной установкой полностью высушите его.
- Протрите переднюю панель, лопасти вентилятора и корпус сухой тканью.
- ЗАПРЕЩАЕТСЯ погружать изделие в воду или другие жидкости.
- ЗАПРЕЩАЕТСЯ прикасаться к зарядному разъему и электрическим компонентам мокрыми руками или мокрыми тряпками при очистке изделия.
- Своевременно очищайте крышки вентилятора, если скапливается пыль или мусор, чтобы предотвратить их попадание внутрь вентилятора.