

### **⚠ Предупреждение**

1. Температура окружающей среды: -10 ~ 45 °C; Температура хранения: -20 ~ 60 °C
2. ЗАПРЕЩАЕТСЯ вставлять руки или любые посторонние предметы в крышку вентилятора или рабочие лопасти во избежание несчастных случаев или повреждения продукта.
3. НЕ разбирайте, не модифицируйте и не ремонтируйте продукт, так как это приведет к аннулированию гарантии на продукт. Пожалуйста, обратитесь к разделу гарантии в руководстве для получения полной информации о гарантии.
4. ЗАПРЕЩАЕТСЯ использовать адаптер, превышающий указанное напряжение, для зарядки данного продукта.
5. НЕ ставьте изделие рядом с огнем, чтобы избежать несчастных случаев и повреждения изделия.
6. Храните продукт в прохладных и сухих местах. Храните изделие в недоступном для детей месте.
7. Регулярно очищайте изделие, чтобы предотвратить попадание воды, насекомых или посторонних предметов и его неисправность.
8. Продукт предназначен для использования взрослыми. Дети в возрасте до 18 лет должны находиться под присмотром взрослых при использовании этого продукта, чтобы избежать несчастных случаев.

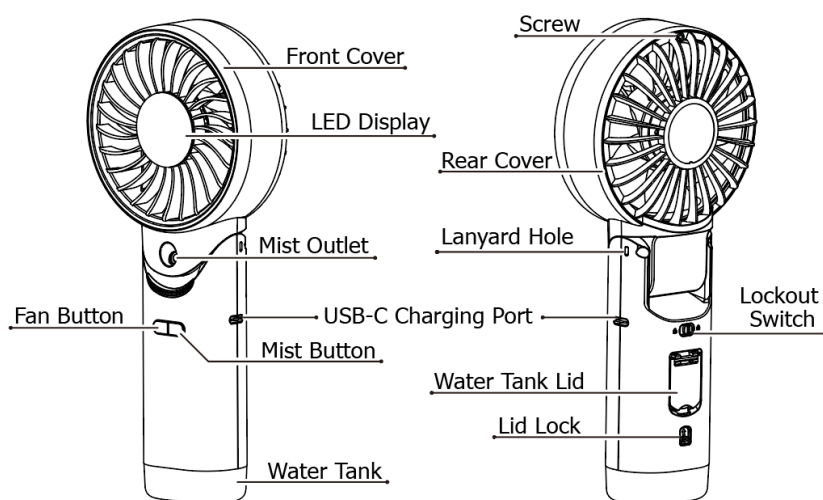
### **⚠ Безопасность батарей**

Неправильное использование устройств со встроенными литий-ионными батареями может привести к серьезному повреждению батареи или угрозе безопасности, такой как пожар или взрыв. НЕ используйте устройство, если оно повреждено. НЕ разбирайте, не прокалывайте, не режьте, не давите и не сжигайте устройство. Утилизируйте устройство/батареи в соответствии с применимыми местными законами и правилами.

### **Функции**

- Функция тумана для охлаждения и увлажнения
- Три режима: режим вентилятора, режим тумана, режим холодного тумана (вентилятор + туман)
- Доступно 5 скоростей ветра, до 5,8 м/с
- Светодиодный дисплей для индикации текущего режима, регулировки скорости ветра и оставшегося заряда батареи в процентах
- Конструкция с блокировочным выключателем
- Интеллектуальная схема зарядки литий-ионного аккумулятора с зарядным портом USB-C
- Встроенный литий-ионный аккумулятор емкостью 3 500 мАч с максимальным временем работы 10 часов
- Съёмная задняя крышка для легкой очистки
- Складная конструкция
- Изготовлен из прочных материалов ABS и PC
- Шнурок премиум-класса в комплекте для удобной переноски

## Обзор продукта



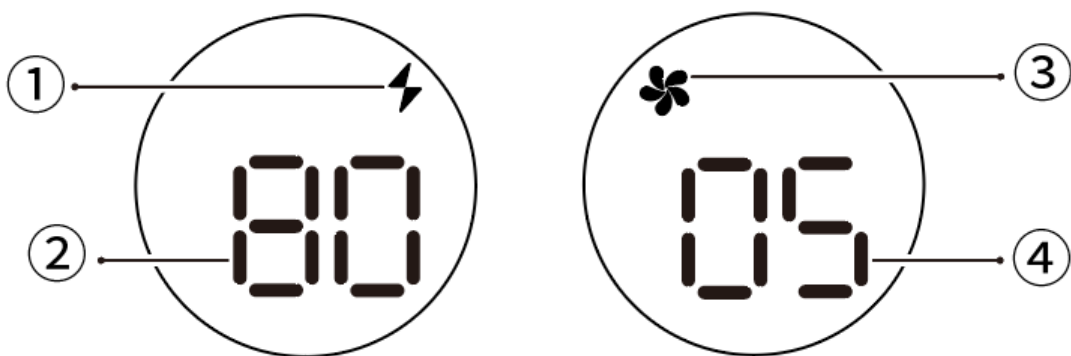
## Спецификация

Сила	3 500 мАч				
Выход	5В=2А				
Номинальная мощность	5 Вт (МАКС.)				
Время зарядки	2 часа 30 минут (адаптер 5 В/2 А)				
Высвобождение влаги	50 мл/год				
Скорость вращения	5 000 об/мин (МАКС.)				
Скорость ветра	5,8 м/с (МАКС.)				
Время работы в режиме холодного тумана	Уровень 5 (МАКСИМАЛЬНЫЙ)	Уровень 4	Уровень 3	Уровень 2	Уровень 1 (МИН)
	2 ч	3 ч	5 ч	7 ч	10 ч
Размеры	207,0 x 90,0 x 40,0 мм (без принадлежностей)				
Вес	232 г (без аксессуаров)				
Аксессуар	Ремень				

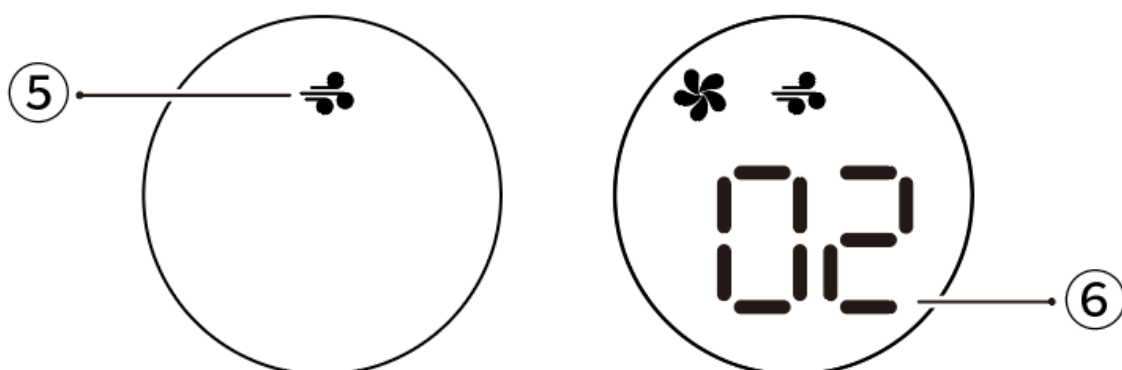
## Светодиодный дисплей

Изделие оснащено светодиодным дисплеем. Когда включен режим вентилятора или холодного тумана, светодиодный дисплей будет отображать оставшийся процент заряда батареи. Если в течение 5 секунд не будет выполнено никаких действий, светодиодный дисплей автоматически отобразит текущий режим и настройку скорости ветра (Уровень 1 – Уровень 5). Когда режим тумана включен, светодиодный дисплей будет показывать текущий режим.

Отображение оставшегося заряда батареи в процентах: Отображение режима вентилятора:



Дисплей режима тумана: Дисплей режима холодного тумана:



- (1) Значок батареи
- (2) Оставшийся заряд батареи в процентах
- (3) Иконка фаната
- (4) Текущий уровень скорости ветра
- (5) Значок тумана
- (6) Текущий уровень режима холодного тумана

### Функция зарядки

Изделие оснащено интеллектуальной функцией зарядки литий-ионного аккумулятора. Пожалуйста, зарядите продукт перед первым использованием.

**Подключение к источнику питания:** Используйте USB-кабель для подключения внешнего источника питания (например, адаптера, внешнего аккумулятора или других зарядных устройств) к порту зарядки, чтобы начать процесс зарядки. Время зарядки составляет примерно 2 часа 30 минут (заряжается через адаптер 5 В/2 А).

**Индикация зарядки:** Во время зарядки процент заряда батареи на светодиодном дисплее будет мигать, показывая уровень заряда батареи. При полной зарядке процент заряда батареи будет отображаться «100».

**Предупреждение о низком заряде батареи:** Когда процент оставшегося заряда батареи показывает «1», значок батареи и процент оставшегося заряда батареи начнут мигать, указывая на низкий уровень заряда батареи. Пожалуйста, зарядите изделие как можно скорее.

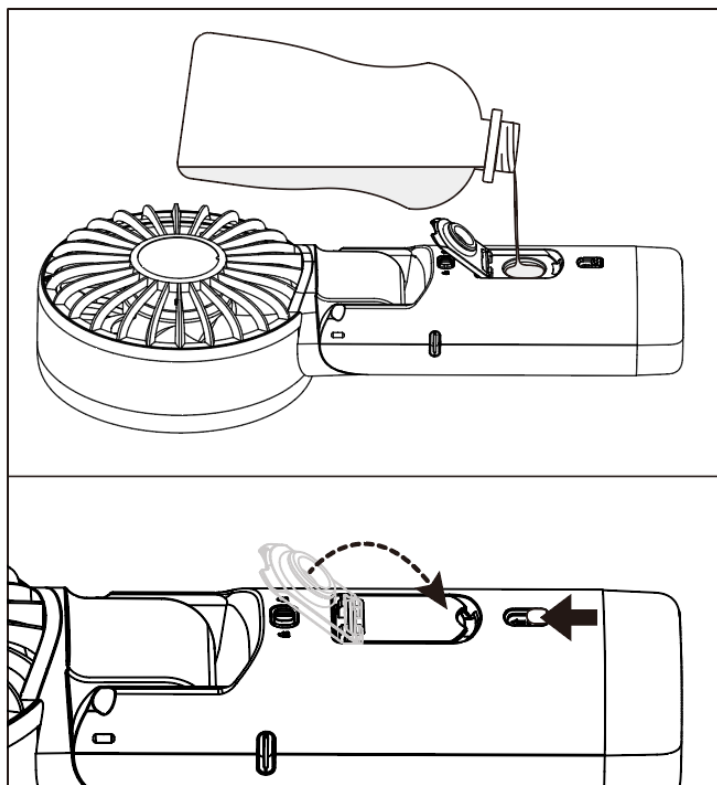
**Примечание:** Продукт можно использовать во время зарядки.

### Наполнение водой

Как показано на рисунке, сдвиньте вниз замок крышки и откройте крышку резервуара для воды, чтобы наполнить резервуар для воды. Когда закончите, закройте крышку и сдвиньте фиксатор крышки вверх, прежде чем использовать функцию тумана.

**Примечание:** Пожалуйста, используйте очищенную воду. Загрязнения в неочищенной воде могут засорить

продукт, что делает функцию тумана непригодной для использования.



## Инструкция по эксплуатации

### Блокировка / Разблокировка

**Блокировка (настройка по умолчанию):** Когда устройство находится в любом состоянии, сдвиньте переключатель блокировки вправо, чтобы выключить изделие и перейти в режим блокировки. В режиме блокировки коротко нажмите любую кнопку, и светодиодный дисплей покажет только оставшийся процент заряда батареи.

**Разблокировка:** В режиме блокировки сдвиньте переключатель блокировки влево, чтобы разблокировать изделие.

### Режим холодного тумана

**Вкл.:** Когда изделие выключено, коротко нажмите кнопку вентилятора и кнопку тумана соответственно, чтобы активировать уровень 1 режима холодного тумана (настройка по умолчанию).

#### Отключение/переключение режимов:

- Когда режим холодного тумана включен, нажмите и удерживайте кнопку вентилятора, чтобы выключить устройство.
- Когда режим холодного тумана включен, коротко нажмите кнопку вентилятора, чтобы переключиться между режимами в последовательности: Уровень 1 – Уровень 2 – Уровень 3 – Уровень 4 – Уровень 5 – Выкл.

### Режим тумана

Режим "Туман" можно использовать самостоятельно.

#### Автоматический туман

**Вкл.:** Когда изделие выключено, коротко нажмите кнопку «Туман», чтобы получить доступ к режиму «Туман».

**Выкл.:** Когда режим тумана включен, коротко нажмите кнопку тумана, чтобы выключить его.

#### Быстрый туман

Когда изделие включено или выключено, нажмите и удерживайте кнопку тумана, не отпуская, чтобы

получить доступ к быстродействующему туману. Отпустите, чтобы вернуться в предыдущее состояние.

**Примечание:** Когда режим тумана включен, на дисплее будет постоянно отображаться значок тумана. Функция тумана не выключится автоматически. Если она перестает распылять туман, немедленно проверьте продукт.

### Режим вентилятора

Режим вентилятора можно использовать самостоятельно.

**Вкл.:** Когда устройство выключено, коротко нажмите кнопку вентилятора, чтобы активировать уровень 1 режима вентилятора (настройка по умолчанию).

#### Выключение/регулировка уровня:

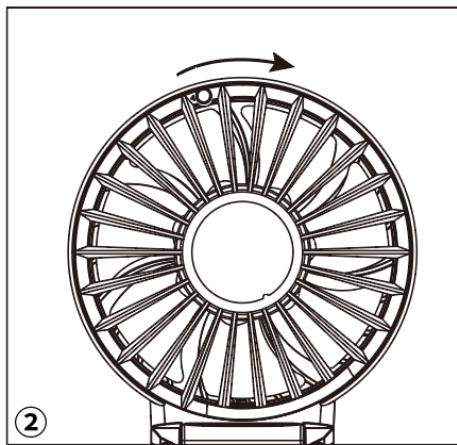
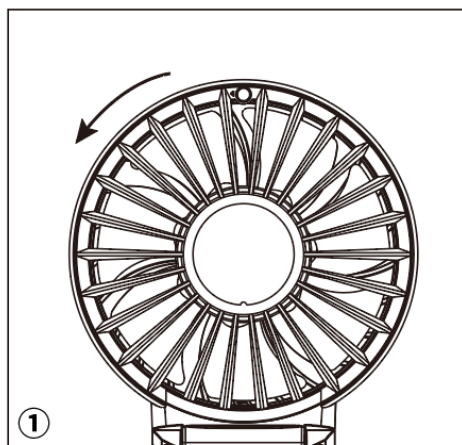
- Когда режим вентилятора включен, нажмите и удерживайте кнопку вентилятора, чтобы выключить устройство.
- Когда режим вентилятора включен, коротко нажмите кнопку вентилятора, чтобы переключиться между режимами последовательно: Уровень 1 – Уровень 2 – Уровень 3 – Уровень 4 – Уровень 5 – Выкл.

### Вставка/снятие задней крышки

Задняя крышка изделия съемная. Пожалуйста, переключитесь в режим блокировки перед снятием, чтобы предотвратить несчастные случаи, вызванные случайным включением.

**Снятие:** В режиме блокировки открутите винт подходящим инструментом и поверните заднюю крышку против часовой стрелки, как показано на рисунке (1), пока не услышите щелчок, чтобы снять его.

**Установка:** В режиме блокировки поверните заднюю крышку по часовой стрелке, как показано на рисунке (2), пока не услышите «щелчок», вставьте винт в отверстие для винта и затяните его, чтобы закрепить заднюю крышку.



### Вопросы и ответы

В: почему нет запотевания после включения функции запотевания?

О: пожалуйста, проверьте, достаточно ли воды в резервуаре для воды.

В: не складывайте изделие при ношении на шее, так как это может затруднить подачу воды.

О: избегайте чрезмерного наклона изделия во время ручного использования, чтобы обеспечить надлежащую подачу воды.

В: Почему капли воды вытекают после включения функции тумана?

О: Продукт выделяет значительное количество тумана. Если капли воды скапливаются вокруг выхода тумана, немедленно сотрите их, чтобы вода не попала внутрь вентилятора и не попала на руки.

В: Почему возникает шум после включения функции тумана?

О: Легкий шум при включении функции тумана является нормальным явлением из-за работы водяного

насоса.

### **Служба**

- Перед чисткой выключите изделие и убедитесь, что оно заблокировано.
- Заднюю крышку можно промыть водой. Перед повторной установкой полностью высушите его.
- Протрите переднюю панель, лопасти вентилятора и корпус сухой тканью.
- ЗАПРЕЩАЕТСЯ погружать изделие в воду или другие жидкости.
- Если на выходе из тумана скапливаются капли воды, своевременно вытрите их.
- Своевременно очищайте крышки вентилятора, если скапливается пыль или мусор, чтобы предотвратить их попадание внутрь вентилятора.
- ЗАПРЕЩАЕТСЯ прикасаться к зарядному разъему и электрическим компонентам мокрыми руками или мокрыми тряпками при очистке изделия.
- Если продукт не используется в течение длительного времени, опорожните резервуар для воды и держите его сухим, чтобы предотвратить рост бактерий.
- НЕ используйте духи или напитки, так как они могут испачкать или засорить продукт.