

## Посібник користувача EX7

### Особливості

- Працює на 4 світлодіодах M515S з 5 ядрами, що забезпечують максимальну яскравість 6000 люменів
- Пікова інтенсивність променя 63 470 кд та максимальна дальність 500 метрів
- Бічна кнопка для зручного керування однією рукою
- Максимальний час роботи до 570 годин
- Функція налаштування світлового променя дозволяє користувачам встановлювати різні режими освітлення залежно від потреб
- Інтелектуальна схема зарядки літій-іонного акумулятора з портом USB-C
- Індикатори рівня яскравості та заряду акумулятора для відображення поточного рівня яскравості та залишкової енергії
- Високоєфективна схема постійного струму забезпечує стабільну вихідну потужність
- Вбудований модуль передової регуляції температури (ATR) (патент № ZL201510534543.6)
- Включена двостороння кліпса з нержавіючої сталі
- Оптична лінза з двостороннім покриттям, стійким до подряпин
- Виготовлений з авіаційного алюмінієвого сплаву
- Військове анодування HA III
- Має магнітну основу з можливістю встановлення на поверхню
- Відповідає стандарту IP68 (водонепроникність на глибині 2 метри)
- Витримує падіння з висоти 2 метрів

### Характеристики

Довжина: 130 мм

Діаметр голови: 35 мм

Діаметр корпусу: 28 мм (без кліпси)

34 мм (з кліпсою)

Торцевий діаметр: 28 мм

Вага: 140 г (Без акумулятора і аксесуарів)

### Аксесуари

Зарядний кабель USB-C, запасне ущільнювальне кільце, темляк

### Сумісність акумуляторів

	Тип	Номинальна напруга	Сумісності
Літій-іонний акумулятор NITECORE NL2155HP (5,500 мА·год)	21700	3,6 В	Y (рекомендовано)
21700 Акумуляторний літій-іонний акумулятор (струм розряду ≥ 20А)	21700	3,6 В/3,7 В	Y (сумісний)
21700 Акумуляторний літій-іонний акумулятор (струм розряду < 20А)	21700	3,6 В/3,7 В	Y (Не рекомендується)
Літієва батарейка	CR123	3,6 В	N (несумісний)
Акумуляторний літій-іонний акумулятор	RCR123	3,6 В/3,7 В	N (несумісний)

### Технічні характеристики

СТАНДАРТ FL1	Змішане світло					Дальнє світло					Ближнє світло				МІНІМАЛЬНИЙ	СТРОБ
	LUMIN SHIELD®	ТУРБО	ВИСОКИЙ	СЕРЕДНІЙ	НИЗЬКИЙ	SEARCH	ТУРБО	ВИСОКИЙ	СЕРЕДНІЙ	НИЗЬКИЙ	ТУРБО	ВИСОКИЙ	СЕРЕДНІЙ	НИЗЬКИЙ		
	* 6 000 Люмен	1,500 Люмен	600 Люмен	180 Люмен	30 Люмен	*3 000 Люмен	1,500 Люмен	600 Люмен	180 Люмен	30 Люмен	1,500 Люмен	600 Люмен	180 Люмен	30 Люмен	1 люмен	*3 500 Люмен
	*2 год	2 год 30 хв	5 год 30 хв	15 год	80 год	*2 год 15 хв	2 год 30 хв	5 год 30 хв	15 год	80 год	2 год 30 хв	5 год 30 хв	15 год	80 год	570 год	-
	400 хв	280 м	170 м	100 м	38 м	500 м	350 м	230 м	130 м	50 м	200 м	115 м	60 м	22м	5м	—
	40,300 дисків	20,270cd	7,580cd	2,510cd	370cd	63,470cd	30,746cd	13,288cd	4,570cd	636cd	10,200cd	3,240cd	950cd	130cd	6cd	—
	2м (Ударостійкість)															
	IP68, 2м (Водонепроникність і занурювання)															

**Примітка:** Зазначені дані виміряні за допомогою 1 перезаряджуваного літій-іонного акумулятора (5 500 мАг) відповідно до міжнародних стандартів тестування ліхтарів ANSI/PLATO FL 1-2019 при температурі навколишнього середовища 26°C від лабораторії NITECORE Lab. Дані можуть відрізнятися в реальному світі через різне використання акумулятора або умови навколишнього середовища.

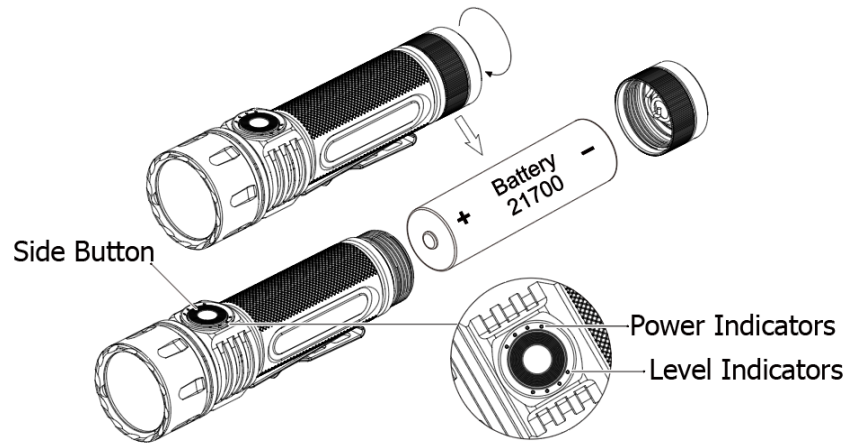
\* LUMIN SHIELD®, SEARCH та STROBE доступні лише при використанні перезаряджуваного літій-іонного акумулятора 21700 зі струмом розряду не менше 20А.

\* Дані перевіряються без регулювання температури.

### Встановлення / вилучення акумулятору

Як показано на малюнку, відкрутивши кришку акумулятора, вставте або вийміть акумулятор та закрутіть, щоб затягнути кришку акумулятора. Як тільки акумулятор буде встановлено, всі індикатори загоряться послідовно, що вказує на успішну установку.

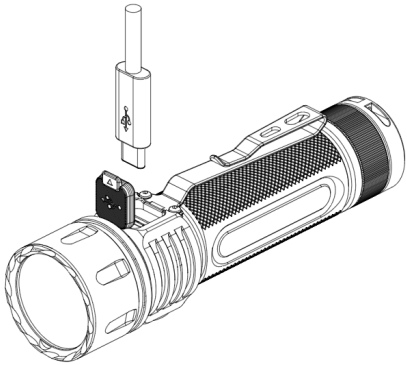
**Попередження:** Переконайтеся, що акумулятор вставлений позитивним кінцем до голови. Виріб не працюватиме, якщо акумулятор вставлено неправильно.



### Функція заряджання

Виріб оснащений інтелектуальною системою зарядки. Як показано на малюнку, за допомогою зарядного кабелю підключіть зарядний пристрій USB (наприклад, адаптер або павербанк) до зарядного порту USB-C, щоб розпочати процес заряджання.

- Під час заряджання зелені індикатори живлення поступово перейдуть від миготливого до постійного світла для відображення рівня заряду акумулятора.
- Коли акумулятор буде повністю заряджено, виріб автоматично припинить процес заряджання, а зелені індикатори живлення почнуть постійно вмикатися, щоб інформувати користувача.
- Функція освітлення доступна під час зарядки, за винятком режимів SEARCH, LUMIN SHIELD® і STROBE.
- Час заряджання літій-іонного акумулятора 21700 (5 500 мА·год) становить приблизно 2 години 50 хвилин (заряджається через адаптер 5 В/2 А).



### **Увімкнення / Вимкнення**

#### **Увімкнення:**

- Коли світло вимкнено, короткочасно натисніть бічну кнопку, щоб отримати доступ до режиму НИЗЬКИЙ. Відповідний синій індикатор рівня увімкнеться та автоматично вимкнеться через 5 секунд.
- Коли світло вимкнено, натисніть і утримуйте бічну кнопку, щоб отримати доступ до режиму МІНІМАЛЬНИЙ.

**Перемикання:** Після увімкнення світла короткочасно натисніть бічну кнопку протягом 3 секунд, щоб виконати наступну послідовність: НИЗЬКИЙ – СЕРЕДНІЙ – ВИСОКИЙ – ТУРБО – ВИМКНЕНО.

**Вимкнення:** Після увімкнення світла, якщо протягом 3 секунд не виконується операція, коротко натисніть бічну кнопку, щоб вимкнути його.

### **Налаштування світлового променя**

Функція налаштування світлового променя дозволяє користувачам вибирати режим променя для рівнів НИЗЬКИЙ/СЕРЕДНІЙ/ВИСОКИЙ/ТУРБО. Заводським налаштуванням за замовчуванням є режим Дальнього світла (спрямований промінь).

- Коли активовано рівень НИЗЬКИЙ/СЕРЕДНІЙ/ВИСОКИЙ/ТУРБО, натисніть і утримуйте бічну кнопку, щоб перемикатися між режимами в такій послідовності: Дальнє світло (спрямований промінь) – Змішане світло (змішане світло) – Ближнє світло (розсіяне світло). Відпустіть кнопку, щоб вибрати та зберегти режим променя. Обраний режим променя автоматично застосовуватиметься до інших рівнів яскравості. При повторному увімкненні пристрій автоматично активує раніше збережений режим променя.
- Функція налаштування світлового променя недоступна для режимів МІНІМАЛЬНИЙ, SEARCH, LUMIN SHIELD® та STROBE.

### **SEARCH / LUMIN SHIELD®**

#### **Увімкнення:**

- Коли МІНІМАЛЬНИЙ/НИЗЬКИЙ/СЕРЕДНІЙ/ВИСОКИЙ/ТУРБО увімкнено, двічі натисніть бічну кнопку, щоб отримати доступ до режиму SEARCH або LUMIN SHIELD® (налаштування за замовчуванням). Двічі натисніть бічну кнопку ще раз, щоб повернутися до попереднього рівня яскравості.
- Коли світло вимкнено, двічі натисніть бічну кнопку, щоб отримати доступ до SEARCH або LUMIN SHIELD® (налаштування за замовчуванням). Двічі натисніть бічну

кнопку ще раз, щоб отримати доступ до режиму НИЗЬКИЙ.

**Налаштування:** Коли SEARCH / LUMIN SHIELD® увімкнено, натисніть і утримуйте бічну кнопку, щоб перемикається між SEARCH і LUMIN SHIELD.® Відпустіть кнопку, щоб вибрати та запам'ятати налаштування.

**Вимкнення:** Коли SEARCH / LUMIN SHIELD® увімкнено, короткочасно натисніть бічну кнопку, щоб вимкнути світло.

## STROBE

### Увімкнення:

- Коли світло увімкнено, швидко коротко натисніть бічну кнопку 3 рази, щоб отримати доступ до режиму STROBE. На цьому етапі двічі натисніть бічну кнопку, щоб повернутися до попереднього рівня яскравості.
- Коли світло вимкнено, швидко коротко натисніть бічну кнопку 3 рази, щоб отримати доступ до СТРОБОСКОПА. На цьому етапі двічі натисніть бічну кнопку, щоб отримати доступ до режиму НИЗЬКИЙ.

**Вимкнення:** Коли режим STROBE увімкнено, коротко натисніть бічну кнопку, щоб вимкнути світло.

## Блокування / Розблокування

**Блокування (налаштування за замовчуванням):** Коли світло вимкнено, натисніть і утримуйте бічну кнопку навіть після доступу до режиму МІНІМАЛЬНИЙ, доки ліхтар і всі індикатори не блимнуть 3 рази, щоб вказати, що активовано режим блокування. Потім відпустіть кнопку. У режимі блокування короткочасне натискання бічної кнопки призведе до того, що всі індикатори блимнуть три рази, вказуючи на стан блокування.

**Розблокування:** У режимі блокування коротко натисніть, а потім і утримуйте бічну кнопку, доки всі індикатори не загоряться по черзі та не активується режим МІНІМАЛЬНИЙ. Тепер світло розблоковано.

**Примітка:** Виріб буде автоматично розблоковано під час заряджання або заміни батареї в режимі блокування.

## Індикація живлення

Після того, як світло увімкнеться, зелені індикатори живлення відобразять залишок заряду акумулятору та автоматично згаснуть через 5 секунд.

**Індикація низького заряду:** коли заряд батареї нижче 5%, індикатор живлення буде блимати червоним, тоді як вихід може потьмяніти або ліхтар може перестати реагувати. Будь ласка, зарядіть або замініть акумулятор якомога швидше

Стан індикаторів	Рівень потужності
4 зелені постійно включені	75% – 100%
3 зелені постійно включені	50% – 75%
2 зелені постійно включені	25% – 50%
1 зелений постійно включений	5% – 25%
1 червоний миготіння	<5% (Будь ласка, зарядіть або замініть акумулятор якомога швидше)

## ATR (розширене регулювання температури)

Вбудована технологія ATR регулює вихід виробу відповідно до робочих умов і навколишнього середовища для підтримки оптимальної продуктивності.

**Обслуговування**

Кожні 6 місяців різьблення слід протирати чистою ганчіркою з подальшим нанесенням тонкого шару мастила на основі кремнію.