

Особенности

- Используется светодиод CREE MT-G2
- Максимальный световой поток достигает 2000 люмен
- Время работы более 325 часов
- Многофункциональный поворотный переключатель обеспечивает удобное переключение режимов
- 10 уровней яркости и 5 специальных режимов для различного применения
- Передовая технология регулировки температуры (ATR) обеспечивает долговечность и стабильность работы
- Высокоэффективная схема стабилизации тока обеспечивает постоянную и надежную работу
- Функция памяти уровней яркости
- Два торцевых индикатора уровня заряда
- Прямой доступ к минимальному и Турбо режимам
- Для периферийного освещения используется отражатель из микро-текстурированного металла
- Стопорное кольцо из нержавеющей стали защищает внутренние компоненты от повреждений
- Закаленное ультрапрозрачное минеральное стекло с антибликовым покрытием
- Корпус из авиационного алюминиевого сплава с анодированием военного типа HAIII
- Влагозащита соответствует стандарту IPX-8
- Выдерживает падение с высоты до 1.5 метра
- Устойчив на торце

Размеры

Длина: 173мм (16.81")
Диаметр головы: 50мм (1.97")
Корпус: 28мм x 42мм (1.10" x 1.65")
Вес: 252г (8.89oz) (без батарей)

Аксессуары

Держатель для элементов питания, качественный чехол, темпак, запасная торцевая кнопка, уплотнительное кольцо (2шт.)

Элементы питания

	ТИП	Номинальное напряжение	Использование
Батарейка Li-Ion	CR123	3V	Да (Рекомендуется)
Аккумулятор Li-ion 18650	18650	3.7V	Да (Рекомендуется)
Аккумулятор Li-ion	RCR123	3.7V	Да

Характеристики

FL1 STANDARD	ТУРБО	ВЫСОКИЙ*	СРЕДНИЙ*	МИН.
	2000 ЛЮМЕН	1500 ЛЮМЕН	380 ЛЮМЕН	2 ЛЮМЕНА
	2ч 08мин 44сек	1ч	7ч30мин	325ч
	30мин	45мин	5ч	185ч
	300М (Максимальная Дальность)			
	22300cd (Интенсивность Светового Потока)			
	1.5М (Ударопрочность)			
	IPX-8, 2М (Водонепроницаемость и погружение)			

ПРИМЕЧАНИЕ: Приведенные выше данные были измерены в соответствии с международными стандартами испытания фонарей ANSI/NEMA FL1 с использованием элементов питания 2 x Nitecore 18650 (3.7V, 2600mAh) или 4 x Nitecore CR123 (3V, 1550mAh) в лабораторных условиях. Реальные данные могут отличаться в зависимости от типа элементов питания, индивидуальных особенностей применения и факторов окружающей среды.

* Десять уровней яркости обеспечивают работу в режимах от 2 до 2000 люмен, с соответствующими временами работы в пределах от 45 минут до 325 часов. Значение светового потока (ANSI) для каждого уровня яркости:

Уровень	1	2	3	4	5	6	7	8	9	10
Световой поток	2	20	80	210	380	600	850	1100	1500	2000

NITECORE (SYSMAX) является членом PLATO, участие и помощь в разработке стандарта измерения ANSI FL1. Данные технических испытаний соответствуют международно признанным научным стандартам.

Инструкция по эксплуатации

Установка элементов питания:

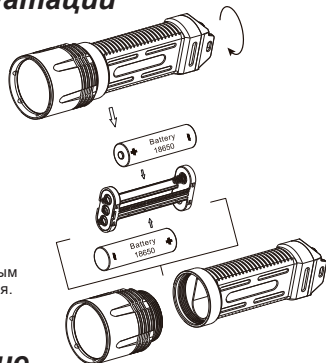
Установите элементы питания 2 x 18650 или 4 x CR123 как указано на рисунке

Примечание:

После установки элементов питания, световой индикатор миганиями отобразит уровень заряда. Для детального ознакомления обратитесь в раздел "Световая индикация"

ВНИМАНИЕ

1. Элементы питания с плоским положительным (+) полюсом не подходят для использования.
2. Избегайте прямого попадания луча в глаза.



Тактическое освещение

Достаточно наполовину нажать и удерживать торцевую кнопку, чтобы включить фонарь и отпустить для выключения.

Включение/выключение

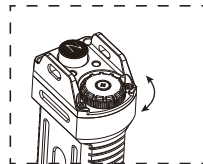
ВКЛЮЧЕНИЕ: Нажать торцевую кнопку полностью до щелчка.

ВЫКЛЮЧЕНИЕ: в рабочем режиме, нажать торцевую кнопку полностью до щелчка.

Уровни яркости

Примечание: Доступ к некоторым функциям R36 можно получить с помощью поворотного переключателя.

Когда свет включен, вращайте переключатель для выбора нужного уровня яркости. Поворачивайте против часовой стрелки для увеличения яркости, пока не включится Турбо. Поворачивая по часовой стрелке, яркость будет уменьшаться до включения минимального режима.



Прямой доступ к Минимальному/Турбо режиму

Когда свет выключен, поворачивайте переключатель против часовой стрелки и нажмите ON/OFF в течение 3-х секунд для включения режима Турбо (2000 люмен). Когда свет выключен, поворачивайте переключатель по часовой стрелке и нажмите кнопку ON/OFF в течение трех секунд для включения минимального режима.

Примечание: R36 имеет интеллектуальную функцию памяти режимов, при повторном включении будет активен последний используемый режим.

Специальные режимы (Строб/Медленное и Быстрое мигание/Маяк/SOS)

Когда свет включен, нажмите и удерживайте поворотный переключатель для входа в режим Строб. Для переключения специальных режимов (медленное мигание, быстрое мигание, маяк, SOS, Строб) поверните переключатель против часовой стрелки. Для выбора предыдущего режима поверните переключатель в обратном направлении. Для выхода достаточно нажать на поворотный переключатель.

Примечание: в R36 нет функции памяти для специальных режимов.

Моментальный Строб

В любой момент нажмите и удерживайте поворотный переключатель для включения режима Строб. Для выключения просто отпустите переключатель.

Световая индикация

1. Когда свет включен, красный индикатор питания будет мигать каждые две секунды, когда уровень заряда достигнет 50%. Красный индикатор будет мигать быстро в случае минимального заряда.
2. Когда свет выключен, затяните bezель или нажмите переключатель после установки элементов питания - это активирует красные индикаторы. Индикатор питания будет мигать 3 раза, когда уровень заряда более 50%; 2 раза - уровень заряда менее 50%; 1 раз - уровень заряда очень низкий.

Технология регулировки температуры (ATR)

Технология точной регулировки температуры (ATR) позволяет R36 динамично регулировать режим работы в зависимости от температуры. Это предотвращает повреждение от перегрева и продлевает службу фонаря.

Замена элементов питания

Элементы питания должны быть заменены в том случае, если свет становится явно тусклым либо фонарь перестает отвечать на запросы.

Обслуживание

Каждые 6 месяцев следует протирать резьбовые соединения чистой тканью и наносить тонкий слой силиконовой смазки.

Гарантийное обслуживание

Вся продукция NITECORE® имеет гарантию качества. Полученная сломанная или поврежденная/дефектная продукция подлежит обмену через местного дистрибьютора/дилера в течение 14 дней со дня покупки. После истечения 14 дней со дня покупки все дефектные/неисправные изделия NITECORE® будут отремонтированы бесплатно в течение 60 месяцев со дня покупки. После истечения 60 месяцев распространяется ограниченная гарантия, покрывающая расходы на оплату труда и обслуживание, но не стоимость аксессуаров и запасных частей. Гарантия полностью аннулируется в каждом из следующих случаев:

1. Изделие(я) разбиты, преобразованы и/или заменены посторонними лицами.
2. Изделие(я) повреждены из-за их неправильного использования.
3. Изделие(я) повреждены в результате протекания элементов питания.

Для получения новейшей информации о продукции и услугах NITECORE®, пожалуйста, отправьте электронное письмо на адрес info@nitecore-ua.com

В случае любых изменений в данном товаре (технические характеристики, гарантийные условия и др.) информационное преимущество имеет сайт www.nitecore-ua.com.

SYSMAX Inc.
NITECORE - Украина



Официальный сайт: www.nitecore-ua.com
Вконтакте: [www.vk.com/nitecore_ukraine](https://vk.com/nitecore_ukraine)
Facebook: www.facebook.com/NitecoreUkraineOfficial